

# L'OPÉ

LE MAGAZINE DES PIÈCES DÉTACHÉES

N°2

DU 1<sup>ER</sup> AVRIL AU 31 MAI 2026

REMORQUE  
SUSPENSION  
PIÈCES ESSIEUX  
ATELIER  
MACHINES CLIMATISATION

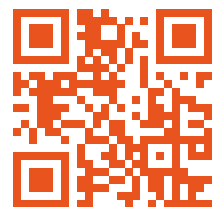
# S PÉCIAL



# REMORQUE

TENTEZ DE REMPORTEZ DES PLACES  
POUR LES GRANDS PRIX CAMIONS

GROUPE  
**TVi**  
PIÈCES & ENTRETIEN  
VÉHICULES INDUSTRIELS



# SPÉCIAL REPORQUE

## AILES PLASTIQUES



Ailes avec finition texturée et ligne de visibilité argentée.

Réf. HL43D

- Longueur : 1790 mm
- Hauteur : 580 mm
- Travée : 1100 mm
- Rayon : 550 mm
- Largeur : 610 mm
- Jupe : 70 mm.

**PRIX UNITAIRE**  
**37,90 € HT**

Réf. HL47

- Longueur : 2090 mm
- Hauteur : 660 mm
- Travée : 1375 mm
- Rayon : 685 mm
- Largeur : 670 mm
- Jupe : 75 mm.

**PRIX UNIT. X 10**  
**38,90 € HT**

Réf. HL31

- Longueur : 1930 mm
- Hauteur : 600 mm
- Travée : 1280 mm
- Rayon : 640 mm
- Largeur : 450 mm
- Jupe : 70 mm.

**PRIX UNITAIRE**  
**22,90 € HT**

**PRIX UNIT. X 10**  
**19,90€ HT**



Réf. TDCA7530

- Aile en plastique avec bord blanc et supports réglables intégrés
- Dimensions : 1250 x 590 mm
- Ø fixation : 42 mm
- Rayon : 640 mm
- Largeur : 430 mm.

**PRIX UNITAIRE**  
**67,00 € HT**

**PRIX UNIT. X 10**  
**64,00 € HT**



Réf. TDCA7526

- Aile en plastique, bord blanc avec supports réglables intégrés
- Dimensions : 1300 x 580 mm
- Ø fixation : 42 mm
- Rayon : 650 mm
- Largeur : 430 mm.

**PRIX UNITAIRE**  
**61,50 € HT**

**PRIX UNIT. X 10**  
**59,00 € HT**



Réf. TDCA7541

- Aile fixation rapide avec bord blanc
- Dimensions : 1300 x 580 mm
- Ø fixation : 42 mm
- Rayon : 650 mm
- Largeur : 460 mm.

**PRIX UNITAIRE**  
**61,50 € HT**

**PRIX UNIT. X 10**  
**59,00 € HT**



**SUPPORT MÉTAL RÉGLABLE**

Réf. JVR42/1 Pour tube Ø 40-42 mm.

**PRIX UNITAIRE**  
**4,90 € HT**



**BAVETTE ANTI-PROJECTIONS**

Réf. JF6580 650 x 800 mm.

**PRIX UNITAIRE**  
**30,50 € HT**

**PRIX UNIT. X 10**  
**28,00 € HT**



**4 FIXATIONS BAVETTE**

Réf. 27004

**PRIX UNITAIRE**  
**7,50 € HT**



**TUBE NOIR, FIXATION RAPIDE AU CHÂSSIS**

Réf. TDCA5280

**PRIX UNITAIRE**  
**20,50 € HT**



**SUPPORT PLASTIQUE RÉGLABLE**

Réf. TDCA4681

**PRIX UNITAIRE**  
**7,90 € HT**



**PORTE-DOCUMENTS CYLINDRIQUE**

Réf. 1005

**PRIX UNITAIRE**  
**21,00 € HT**

**PRIX UNIT. X 10**  
**19,90 € HT**

## COFFRE DE RANGEMENT



## RETROUVEZ TOUTE LA GAMME DE COFFRES DANS VOS CENTRES TVI

Réf. JBZ600

- Hauteur : 450 mm
- Largeur : 600 mm
- Profondeur : 480 mm
- Poids : 6,5 kg
- Capacité : 98 L
- Couleur : noir
- Sans fixation
- Verrouillable.

**PRIX UNITAIRE**  
**86,50 € HT**

**PRIX UNIT. X 3**  
**83,50 € HT**

Réf. JBZ800

- Hauteur : 460 mm
- Largeur : 800 mm
- Profondeur : 480 mm
- Poids : 9 kg
- Capacité : 106 L
- Couleur : noir
- Sans fixation
- Verrouillable.

**PRIX UNITAIRE**  
**98,90 € HT**

**PRIX UNIT. X 3**  
**95,00 € HT**

Réf. JBZ1000

- Hauteur : 460 mm
- Largeur : 1000 mm
- Profondeur : 480 mm
- Poids : 12,5 kg
- Capacité : 167 L
- Couleur : noir
- Sans fixation
- Verrouillable.

**PRIX UNITAIRE**  
**139,50 € HT**

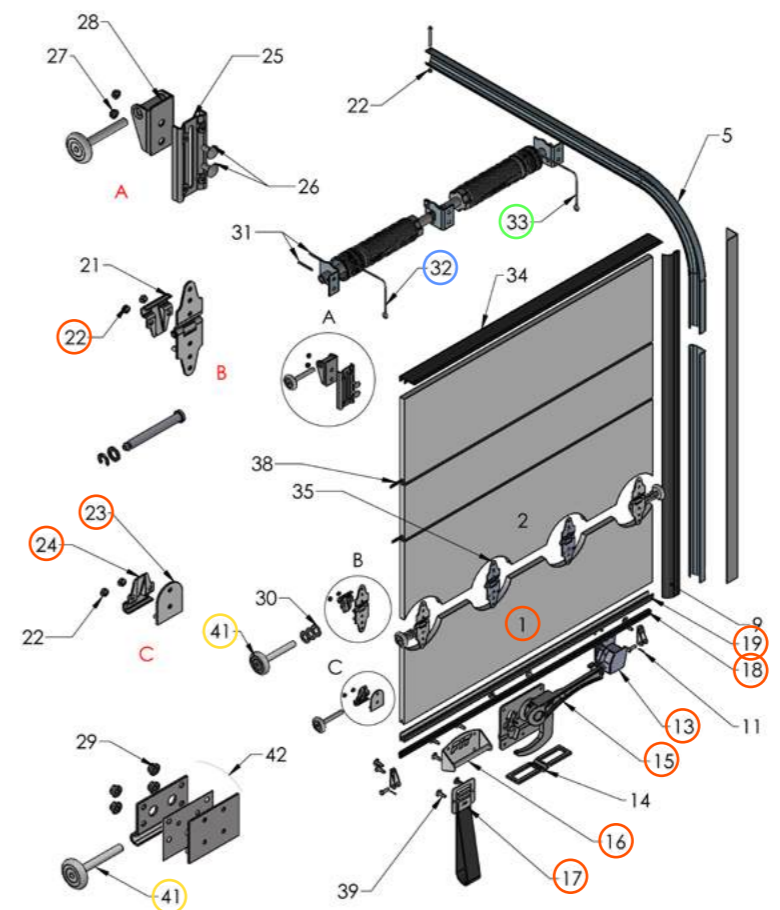
**PRIX UNIT. X 3**  
**134,50 € HT**



RETROUVEZ LA LISTE COMPLÈTE DES RÉFÉRENCES ICI :



PIÈCES PORTE RELEVABLE



**ROULETTE FIT MAX**  
Réf. MPEP0801  
Tige inox, roulement renforcé.  
Utilisation : frigo.  
PRIX UNITAIRE **6,65 € HT**

**ROULETTE FIT +**  
Réf. MPEP0021R  
Tige acier, roulement renforcé.  
Utilisation : sec, portes pneumatiques et manuelles.  
PRIX UNITAIRE **3,70 € HT**

**ROULETTE FIT XTREM**  
Réf. MPEP0802  
Tige longue inox, roulement renforcé. Utilisation : roulettes hautes pour portes pneumatiques (frigo et sec).  
PRIX UNITAIRE **13,90 € HT**

**ROULETTE STANDARD**  
Réf. MPEP0021  
Roulette NYLON BASIC.  
PRIX UNITAIRE **2,69 € HT**

**SECTION BASSE COMPLÈTE AVEC FERMETURE STANDARD**  
Réf. FPBTA0052S2440  
PRIX UNITAIRE **229,00 € HT**

**CÂBLE INOX CÔTÉ CHAUFFEUR**  
Réf. MPEP00193305G  
Longueur câble : 3305 mm.  
PRIX UNITAIRE **15,90 € HT**

**CÂBLE INOX CÔTÉ PASSAGER**  
Réf. MPEP00193305  
Longueur câble : 3305 mm.  
PRIX UNITAIRE **15,90 € HT**

**ATTACHE CÂBLE COMPLET**  
Réf. FPBEP0095  
Diamètre : 8 mm.  
PRIX UNITAIRE **2,45 € HT**



**POULIES**  
Diamètre 60 mm : Réf. CAFFWL006A  
Existe aussi en 100 mm (CAFFWL002A) et 180 mm (CAFFWL004C).  
PRIX UNITAIRE **16,50 € HT**



**CÂBLES MÉTAL ZINGUÉ Ø 6 MM**  
Réf. 20 m : 40639720060020  
Réf. 36 m : 40639720060036  
PRIX UNITAIRE **55,00 € HT**    PRIX UNITAIRE **99,00 € HT**



**SERRE-CÂBLE Ø 6 MM**  
Réf. 4017408100008  
PRIX UNITAIRE **3,40 € HT**



**TÉLÉCOMMANDE UNIVERSELLE 4 BOUTONS**  
Réf. 405330215010  
PRIX UNITAIRE **85,00 € HT**



**MOTEUR 24 V / 500 W IP 65**  
Réf. 4WME4C05010A  
PRIX UNITAIRE **419,00 € HT**



**KIT PRISE MÂLE / FEMELLE**  
Réf. CAKOKFEUU002A  
PRIX UNITAIRE **54,95 € HT**



**PALIER**  
Réf. 402034000052  
PRIX UNITAIRE **14,95 € HT**



**GOUPILLE AMOVIBLE**  
Réf. CAKFKW013A  
PRIX UNITAIRE **3,99 € HT**



**PATIN ANTI-USURE ORANGE**  
Réf. CAKPRT007A1  
PRIX UNITAIRE **6,99 € HT**



**CROCHETS ARTICULÉS AVEC CORNIÈRE**  
Réf. CAFFWL211A  
PRIX UNITAIRE **23,50 € HT**

## QUALITÉ OE



Réf. 05.429.43.20.0

Diamètre : 259 mm.

PRIX UNITAIRE  
**167,50 € HT**

PRIX UNIT. X10  
**146,90 € HT**



## GAMME ALTERNATIVE

Garantie 2 ans



Réf. DP141/0103

APPLICATION : BPW

PRIX UNITAIRE  
**104,50 € HT**

PRIX UNIT. X10  
**91,50 € HT**



Réf. 3 229 0033 00

- Diamètre : 259 mm  
- Hauteur piston : 151 mm.

PRIX UNITAIRE  
**98,90 € HT**

PRIX UNIT. X10  
**86,90 € HT**



Réf. DP32619/0103

APPLICATION : SAF

PRIX UNITAIRE  
**66,50 € HT**

PRIX UNIT. X10  
**58,50 € HT**



Réf. JAE3010501401

- Diamètre : 259 mm  
- Hauteur piston : 171 mm

PRIX UNITAIRE  
**102,50 € HT**

PRIX UNIT. X10  
**89,90 € HT**



Réf. DP157/0103

APPLICATION : JOST

PRIX UNITAIRE  
**61,50 € HT**

PRIX UNIT. X10  
**53,90 € HT**



Réf. M001774

- Diamètre : 227 mm  
- Hauteur piston : 192 mm.

PRIX UNITAIRE  
**59,90 € HT**

PRIX UNIT. X10  
**52,50 € HT**



Réf. DP159/0103

APPLICATION : SMB

PRIX UNITAIRE  
**61,50 € HT**

PRIX UNIT. X10  
**53,90 € HT**



JONESCO

VOTRE SÉCURITÉ,  
NOTRE PRIORITÉOuverture  
à 180°Kits de fixation  
disponiblesPlaque logo  
personnalisable

Verrouillable

## PROTÉGEZ CE QUI COMPTE LE PLUS AVEC LA GAMME DE COFFRES À OUTILS JBZ, CONÇUE ET FABRIQUÉE PAR JONESCO

Les coffres à outils verrouillables Jonesco sont robustes, étanches et conçus pour un usage intensif. Homologués par l'UTAC, ils s'intègrent facilement au pare-cyclistes du véhicule et sécurisent vos équipements. Mettez en lumière votre image de marque, grâce à notre service de plaque logo personnalisable.

# Dynamiser votre mission



Alors que le monde compte sur les véhicules utilitaires légers, ces derniers peuvent s'appuyer sur un partenaire fiable comme febi pour les accompagner dans leurs missions quotidiennes.

Tout notre catalogue étant d'une qualité éprouvée et équivalente à celle des pièces d'origine, nous sommes fiers d'être votre numéro un sur le marché de la rechange pour les véhicules utilitaires légers.

Large gamme

Héritage de l'excellence

Fast to Market

One-Stop Shop

Votre marque N°1

SOLUTIONS  
DRIVEN BY YOU

www.febi.com



Scannez le QR code pour visionner la vidéo febi VUL ou rendez-vous sur : [youtube.com/ferdinandbilstein](https://youtube.com/ferdinandbilstein)

**bilstein**group®

## ÉTRIERS

BI9-19K – KNORR ST6



Réf. GCH : 3080009550

Réf. DRT : 3080009650

PRIX UNITAIRE  
**595,00 € HT**

BI9-22S01 – KNORR ST7



Réf. GCH : 3080008751

Réf. DRT : 3080008851

PRIX UNITAIRE  
**695,00 € HT**

## PLAQUETTES



Réf. 3057007800

PRIX UNITAIRE  
**129,00 € HT**



Réf. K056758K50

PRIX UNITAIRE  
**108,00 € HT**



Réf. 3057000600

PRIX UNITAIRE  
**149,00 € HT**



Réf. K108020K50

PRIX UNITAIRE  
**115,00 € HT**

## DISQUES



Réf. 4079001054

PRIX UNITAIRE  
**169,50 € HT**



Réf. 4079001353

PRIX UNITAIRE  
**149,00 € HT**



Réf. FR380010

*Solution économique*  
PRIX UNITAIRE  
**89,00 € HT**



## SERVANTE COMPLÈTE SPÉCIALE PL

Réf. 024006898

Servante mobile extra-large avec 8 tiroirs et système anti-basculement.



**+ 494 OUTILS SPÉCIALEMENT CONÇUS POUR LE POIDS LOURD**

\* Dans la limite des stocks disponibles.

**PRIX UNITAIRE  
3990,00 € HT**



### CLÉ À CHOCS 1/2" RÉVERSIBLE

Réf. 1927P

- Ultra puissante : 1750 Nm  
- Mécanisme à double frappe  
- Vitesse à vide : 7500 tours/min.

**PRIX UNITAIRE  
219,00 € HT**



### CLÉ À CHOCS 3/4" RÉVERSIBLE

Réf. 1928CD

- Mécanisme à double frappe  
- Commande d'inversion à levier  
- Trois niveaux de réglage de la puissance de vissage.

**PRIX UNITAIRE  
669,00 € HT**



### PERCEUSE PERCUSSION

Réf. 4933492820

Perceuse à percussion brushless compacte (145 mm) pour un accès facile dans les espaces restreints. **Vendue sans batterie.**

### PACK ÉNERGIE M18

Réf. 4933459217

Pack 2 batteries M18, 1 batterie M12 et 1 chargeur M18/M12.

### COFFRET 8 FORETS

Réf. 4932493871

- Ø 4 x 100 mm  
- Ø 5 / 5 / 6 / 6 x 108 mm  
- Ø 8 / 10 x 120 mm  
- Ø 12 x 150 mm.

**PRIX UNITAIRE  
22,50 € HT**

**M18 - SOUFFLEUR 3E GÉN.** Réf. 4933493301

Vendu sans sa batterie M18 (Réf. 4932430483).

**PRIX UNITAIRE  
195,00 € HT**



### MEULEUSE D'ANGLES 125 MM

Réf. 4933478430

Avec interrupteur coulissant et frein. Performances égales à une meuleuse de 1200 W filaire. Vendue avec deux batteries M18 5,0 A, 1 chargeur et une HD Box.

**PRIX UNITAIRE  
485,00 € HT**

### 10 DISQUES À TRONÇONNER

Réf. 4932479898

- Type SCS 41 / 125  
- Diamètre disque : 125 mm.

**PRIX UNITAIRE  
13,90 € HT**



**M12 - FER À SOUDER**

Livré avec son coffret, une batterie M12 12 V / 2 Ah et son chargeur C12 C.

Réf. 4933459761

**PRIX UNITAIRE  
158,00 € HT**



## CHAUSSURES DE SÉCURITÉ



Réf. DUNE S3 43

- Disponible du 35 au 48  
- Textile haute ténacité résistant à l'abrasion, croûte de cuir hydrofuge finition velours avec surbout renforcé anti-abrasion.

**PRIX UNITAIRE  
49,90 € HT**



Réf. DURAN S3 43

- Disponible du 35 au 48  
- Chaussure de sécurité en cuir hydrofuge avec finitions grises  
- Modèle résistant grâce à son surbout anti-abrasion.

**PRIX UNITAIRE  
48,90 € HT**

## GANTS



**global hygiène**

### GANTS NITRILE POWER GRIP

Réf. Medium : Q317ZME

Réf. Large : Q317ZLA

Réf. X Large : Q317ZXL

- Couleur : orange  
- Surface grip : « diamond shape »  
- Boîte de 50 gants  
- 3 tailles : medium, large et extra large.

**PRIX UNITAIRE  
4,95 € HT**



**global hygiène**

### GANTS NON POWDRÉS NITRILE

Réf. Large : Q314ZLA

Réf. X Large : Q314ZXL

- Couleur : noir  
- Très résistants avec manchettes à bourrelets  
- Boîte de 100 gants non stériles  
- 2 tailles : large et extra large.

**PRIX UNITAIRE  
3,75 € HT**



**Milwaukee**

### GANTS PAD PRO ANTI-COUPURE

Réf. Large (9) : 4932498503

Réf. X Large (10) : 4932498504

- Renfort mousse de la paume : protection contre les vibrations  
- SMARTSWIPE au niveau de l'index permettant l'utilisation d'écrans tactiles  
- Certifications européennes : EN ISO 21420, EN388:2016 (4X42D), EN 407 (X1XXXX), UKCA.

**PRIX UNITAIRE  
14,90 € HT**      **PRIX UNIT. X 6  
13,90 € HT**

## SÉCURITÉ



### LUNETTES DE PROTECTION PERFORMANCE

Réf. Verres clairs : 4932471883

Réf. Verres teintés : 4932471884

**PRIX UNITAIRE  
9,99 € HT**

- Branches confortables et flexibles  
- Offrent une protection oculaire, que ce soit pour un travail en intérieur ou en extérieur  
- Certifications européennes : EN166, EN168 et EN 172.



### ARCEAU ANTI-BRUIT

Réf. 4932478135

- Bras pivotants  
- 3 Positions  
- Bouchons interchangeables : bouchons en mousse & à bride TPR inclus.

**PRIX UNITAIRE  
6,70 € HT**



### BOUCHONS ANTI-BRUIT

1. Réf. mousse : 4932478550

2. Réf. TPR : 4932478549

Sachet de 5 paires de bouchons de recharge pour arceau anti-bruit.

**PRIX UNITAIRE  
7,35 € HT**



# KONI

## KONI LA REFERENCE POIDS LOURDS : Le confort et la sécurité au quotidien

- RÉDUCTION DE L'USURE DES PNEUS JUSQU'À 10 %
- REMPLACEMENT RECOMMANDÉ AVEC LES COUSSINS D'AIR
- PERFORMANCE ET TENUE DE ROUTE AMÉLIORÉES
- DURABILITE ET FIABILITE KONI

Top vente : JOST / KONI 91 3107  
Nouveauté : LOHR / KONI 91 3346



## KONFORT 712 TOUCH

Modèle de milieu de gamme présentant des caractéristiques techniques typiques des modèles haut de gamme, telles que la gestion du service de maintenance entièrement automatique et la mesure de la quantité d'huile récupérée, grâce à une balance électronique. La 712 TOUCH peut être acquise en R134a ou en R1234yf (bouteille de 10 kg).

Réf. pour gaz R134a :  
Z18410

Réf. pour gaz R1234yf :  
Z18411

**PRIX UNITAIRE\***  
**3339,00 € HT**



## KONFORT 760 BUS TOUCH



Équipée de bouteilles hermétiques pour l'huile, d'une gestion entièrement automatisée, d'un dispositif de verrouillage / déverrouillage de la balance, et du contrôle du poids du réfrigérant. Elle a été conçue pour les systèmes de grande dimension et est équipée d'un réservoir, d'une pompe et d'un compresseur surdimensionnés. La 760 BUS TOUCH peut être acquise en R134a ou en R1234yf.

Réf. pour gaz R134a :  
Z16620

Réf. pour gaz R1234yf :  
Z16621

**PRIX UNITAIRE\***  
**4789,00 € HT**



## KONFORT 780 TOUCH

La station de climatisation haut de gamme de la série KONFORT 700. Elle permet d'alterner les services sur les véhicules équipés des réfrigérants R134a et R1234yf, car elle dispose de deux réservoirs et de circuits de récupération indépendants, de recyclage et de recharge distincts. Le processus de maintenance est automatisé.

Autres caractéristiques distinctives : système à flacon hermétique pour l'huile, dispositif de verrouillage / déverrouillage de la balance et contrôle du poids de réfrigérant, dispositif pour le nettoyage automatique de tous les conduits hydrauliques. Imprimante incluse.

Réf. Z16510

**PRIX UNITAIRE\***  
**5765,00 € HT**

**\*\*+ 350 €**  
DE FRAIS DE  
MISE EN ROUTE



**TEXA**

**PRÉPAREZ LA SAISON ESTIVALE EN  
RETRouvANT TOUTE LA GAMME TEXA  
DANS VOS CENTRES TVI**

# MAINTENANCE DES VÉHICULES INDUSTRIELS



**LA GARANTIE  
CONSTRUCTEUR  
PRÉSERVÉE\***

**C'EST DANS  
NOS ATELIERS !**



**FAUX !** Seuls les constructeurs disposent des huiles et filtres homologués pour l'entretien de leurs véhicules industriels

✓ Les produits utilisés par la rechange indépendante sont de qualité équivalente à ceux utilisés par les constructeurs !

**FAUX !** Seuls les techniciens des constructeurs ont accès aux plans de maintenance des véhicules de dernière génération

✓ Les indépendants possèdent les outils de diagnostic permettant de communiquer et d'interpréter les codes défauts de tous les véhicules, moteurs ou remorques !

**FAUX !** Seuls les constructeurs maîtrisent le circuit de dépollution

✓ Nos ateliers disposent des outils de diagnostic et des pièces permettant de respecter les process et méthodes des constructeurs !



GROUPE  
**TVi** PIÈCES & ENTRETIEN  
VÉHICULES INDUSTRIELS

LES PRESTATIONS DISPONIBLES DANS NOS CENTRES & AGENCES TVi



NÉGOCE DE PIÈCES  
POUR VI



ENTRETIEN &  
RÉPARATION



DIAGNOSTIC  
MULTIMARQUE



VIDANGE &  
FILTRATION



PRÉPARATION AU  
CONTRÔLE TECHNIQUE



SYSTÈME  
DE FREINAGE



ÉLECTRICITÉ &  
CONNECTIQUE



ÉCLAIRAGE &  
SIGNALISATION



CHAUFFAGE &  
CLIMATISATION



SUSPENSION



ENVIRONNEMENT  
MOTEUR



LIAISON  
AU SOL

ET DANS CERTAINS  
**CENTRES**



HAYON



CHRONOTACHYGRAPHIE  
& LIMITEUR

\*Le règlement communautaire UE 461/2010 garantit le libre choix du réparateur pour l'entretien et la réparation des véhicules industriels et automobiles. Dès le premier jour, et sans risque de perdre la garantie légale du constructeur, vous êtes libre de faire entretenir votre véhicule chez un réparateur indépendant qui respecte le carnet d'entretien et utilise des pièces équivalentes à la qualité d'origine



